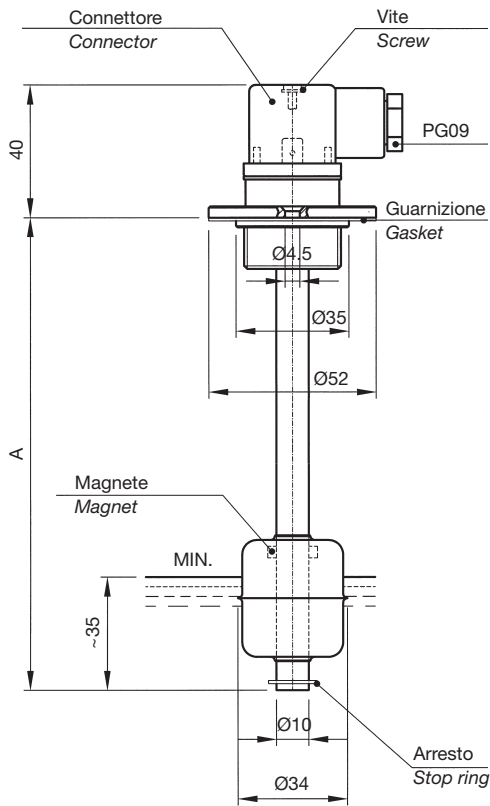


LIVELLOSTATI ELETTROMAGNETICI - INOX

Float level switches - Stainless steel

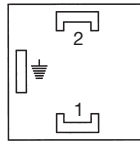
LM1FIA...
LM2FIA...

LMM1FIA...B...

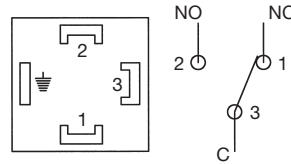


Collegamenti elettrici standard
Standard electrical connection

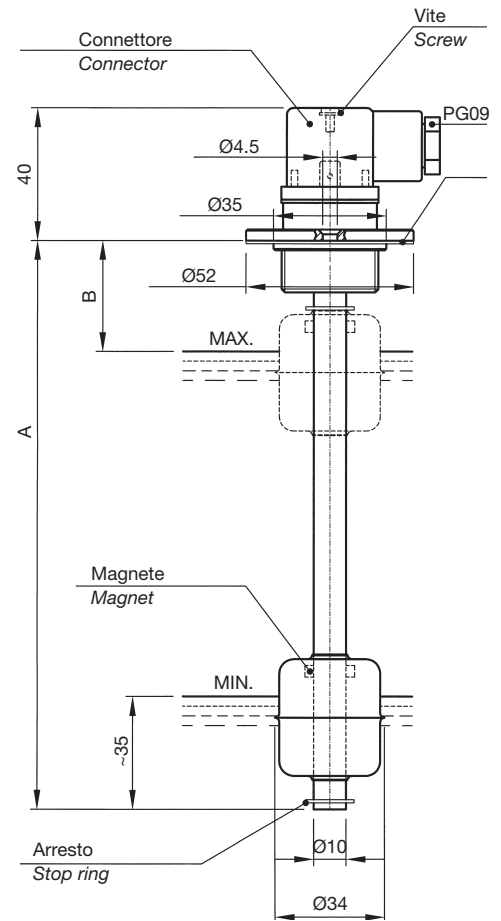
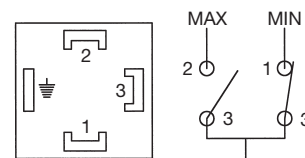
LM1FIA



LM2FIA



LMM1FIA



MATERIALE: flangia, tubo, anelli di arresto e galleggiante in acciaio inox.

N.B. - A richiesta, forniamo lunghezze superiori, fino a 1500 mm, oppure diverse da quelle indicate in tabella.

MATERIAL: flange, stem, stop rings and float in stainless steel.

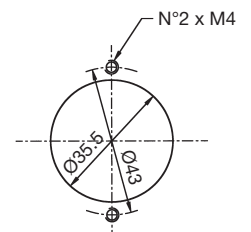
N.B. - Customized lengths can be supplied on request. Max. length 1500 mm.



Disponibili in versione conforme alla Direttiva ATEX 94/9/CE in esecuzione a sicurezza intrinseca con stringa di certificazione II 1/2 G Ex ia IIC T6.



Executions also available in accordance with the Directive ATEX 94/9/EC on intrinsic safety equipment with marking II 1/2 G Ex ia IIC T6.



Esempio di foratura
Exemple of perforation

LM1FIA...		LM2FIA...		LMM1FIA...B...		
TIPO Model	A	TIPO Model	A	TIPO Model	A	B
LM1FIA150	150	LM2FIA150	150	LMM1FIA150B50	150	50
LM1FIA200	200	LM2FIA200	200	LMM1FIA200B60	200	60
LM1FIA250	250	LM2FIA250	250	LMM1FIA250B60	250	60
LM1FIA300	300	LM2FIA300	300	LMM1FIA300B60	300	60
LM1FIA350	350	LM2FIA350	350	LMM1FIA350B60	350	60
LM1FIA400	400	LM2FIA400	400	LMM1FIA400B70	400	70
LM1FIA450	450	LM2FIA450	450	LMM1FIA450B70	450	70
LM1FIA500	500	LM2FIA500	500	LMM1FIA500B80	500	80

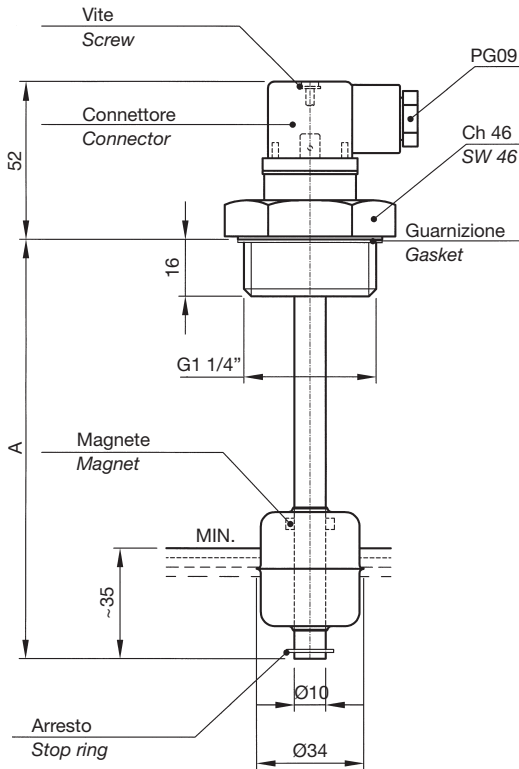


Via Jean Jaurés, 12 - 20125 MILANO - Tel. 0228851811 - Fax 0228851854

LIVELLOSTATI ELETTROMAGNETICI - INOX

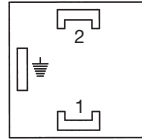
Float level switches - Stainless steel

LM1TIA... LM2TIA...

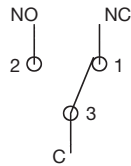
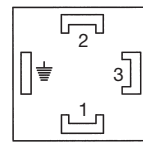


Collegamenti elettrici standard
Standard electrical connection

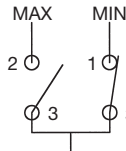
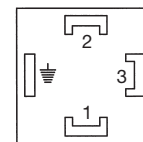
LM1TIA



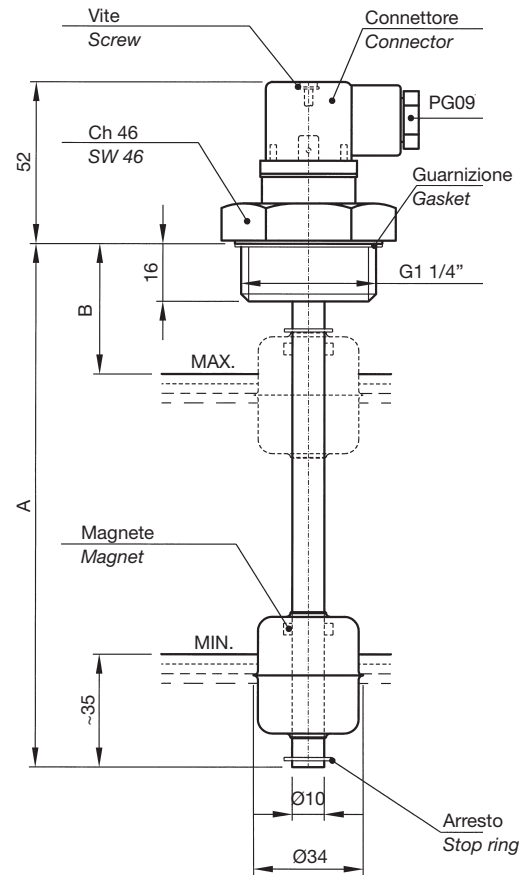
LM2TIA



LMM1TIA



LMM1TIA...B...



MATERIALE: flangia filettata G 1 1/4", tubo, anelli di arresto e galleggiante in acciaio inox.

N.B. - A richiesta, forniamo lunghezze superiori, fino a 1500 mm, oppure diverse da quelle indicate in tabella.

MATERIAL: G1 1/4" threaded flange, stem, stop rings and float in stainless steel.

N.B. - Customized lengths can be supplied on request. Max. length 1500 mm.



Disponibili in versione conforme alla Direttiva ATEX 94/9/CE in esecuzione a sicurezza intrinseca con stringa di certificazione II 1/2 G Ex ia IIC T6.



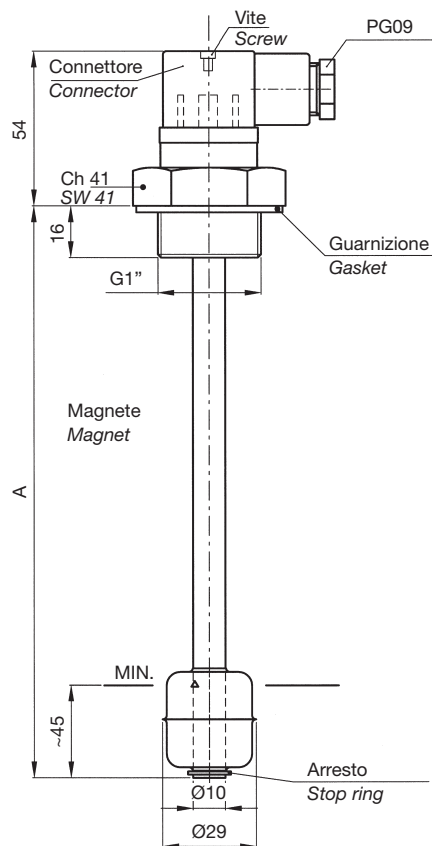
Executions also available in accordance with the Directive ATEX 94/9/EC on intrinsic safety equipment with marking II 1/2 G Ex ia IIC T6.

LM1TIA...		LM2TIA...		LMM1TIA...B...		
TIPO Model	A	TIPO Model	A	TIPO Model	A	B
LM1TIA150	150	LM2TIA150	150	LMM1TIA150B50	150	50
LM1TIA200	200	LM2TIA200	200	LMM1TIA200B60	200	60
LM1TIA250	250	LM2TIA250	250	LMM1TIA250B60	250	60
LM1TIA300	300	LM2TIA300	300	LMM1TIA300B60	300	60
LM1TIA350	350	LM2TIA350	350	LMM1TIA350B60	350	60
LM1TIA400	400	LM2TIA400	400	LMM1TIA400B70	400	70
LM1TIA450	450	LM2TIA450	450	LMM1TIA450B70	450	70
LM1TIA500	500	LM2TIA500	500	LMM1TIA500B80	500	80

LIVELLOSTATI ELETTROMAGNETICI - INOX

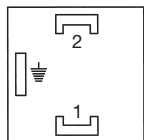
Float level switches - Stainless steel

LM1PTIA... LM2PTIA...

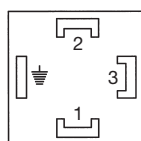


Collegamenti elettrici standard
Standard electrical connection

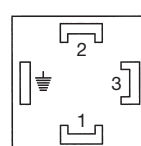
LM1PTIA



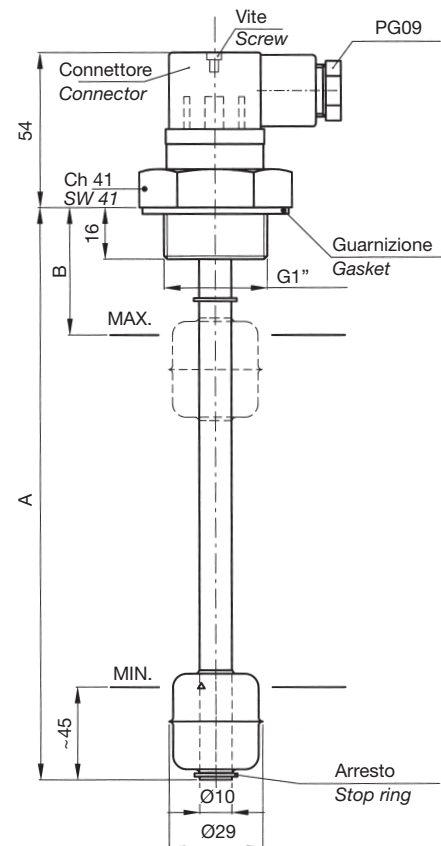
LM2PTIA



LMM1PTIA



LMM1PTIA...B...



IMPIEGO

Sono stati studiati per controllare il minimo o il massimo livello di olio, acqua, solventi, in un serbatoio e inviare a distanza un segnale elettrico. Devono essere montati verticalmente sul coperchio del serbatoio in modo che il galleggiante disti almeno 50 mm. dalle pareti metalliche.

DATI TECNICI

Potenza commutabile in CC	60 W
Potenza commutabile in CA	60 VA
Intensità di corrente	0,8 A (resistivi)
Tensione max. di lavoro	220 V - 50 Hz
Tensione di breakdown	300 V
Capacità dei contatti aperti	0,6 pF
Resistenza d'isolamento	10 ¹⁰ Ohm min.
Contatto a riposo (senza fluido)	NC

CON CONTATTI SPDT

Potenza commutabile	30 W
Corrente commutabile	0,5 A (resistivi)
Resistenza d'isolamento	10 ⁹ OHM min.
Capacità dei contatti	2 pF

Campo di temperatura	-10 +80°C
Peso specifico liquido	≥ 0,8
Pressione massima	8 Bar
Viscosità del fluido	max 150 cSt
Materiale	Acciaio inox AISI 316

PER CARICHI INDUTTIVI IMPIEGARE CIRCUITO DI PROTEZIONE.

USE

This series of electromagnetic level switches has been designed to check the minimum or maximum level of oil, water, solvents in a tank and send an electric signal to a remote board in case the fluid goes over or under the set levels. They should be fixed vertically on the cover of the tank, with the float at least 50 mm far from metal walls.

SPECIFICATIONS

Switching capacity in DC	60 W
Switching capacity in AC	60 VA
Current	0.8 A (resistive)
Voltage	220 V - 50 Hz
Breakdown voltage	300 V
Capacitance	0,6 pF
Insulation resistance	10 ¹⁰ Ohm
Contact (dry condition)	NC

WITH SPDT CONTACTS

Switching capacity	30 W
Current	0.5 A (resistive)
Insulation resistance	10 ⁹ Ohm min.
Switching capacity	2 pf

Temperature range	-10 +80°C
Fluid specific weight	≥ 0,8
Maximum pressure	8 Bar
Fluid viscosity	max 150 cSt
Material	Stainless steel AISI 316

WITH INDUCTIVE LOADS A PROTECTION CIRCUIT IS TO BE USED.



DATI TECNICI GENERALI

Max viscosità fluido: 150 cSt
Pressione massima: 10 bar
Peso specifico: $\geq 0,7$
Connessione elettrica: PG09 – DIN43650
Protezione elettrica: IP65 – DIN40050
Temperatura di lavoro: $-10^{\circ}\text{C} \dots +80^{\circ}\text{C}$
Temperatura max con guarnizioni FKM e cavi Silicone: $+130^{\circ}\text{C}$

DATI ELETTRICI

Le ampole reed utilizzate nei livellostati ELETTRITEC sono ermeticamente sigillate, ad attuazione magnetica e con una affidabilità di milioni di cicli.
Il tipo di contatto a riposo è Normalmente Chiuso/Normalmente Aperto (SPST) o in scambio (SPDT). La portata dei contatti varia secondo il tipo di ampola reed adottata. Per i dati elettrici fare riferimento alla tabella sotto riportata.

GENERAL SPECIFICATIONS

Max. fluid viscosity: 150 cSt
Max. pressure: 10 bar
Fluid specific gravity: $\geq 0,7$
Electrical connection: PG09 – DIN43650
Electrical protection: IP65 – DIN40050
Operating temperature: $-10^{\circ}\text{C} \dots +80^{\circ}\text{C}$
Max temperature with FKM gasket and Silicone cable: $+130^{\circ}\text{C}$

ELECTRICAL DATA

Standard reed switches in ELETTRITEC level switch units are hermetically-sealed, magnetically actuated, designed for reliability to millions of cycles.
Switches are Normally Closed/Normally Open (SPST) or SPDT. Each ELETTRITEC level switch varies in rating depending on the type of reed switch used, see the chart below for electrical ratings.

Tensione Max Max Voltage	Potenza Commutabile Rating Power	Corrente Max Max Current	Capacità Contatti Capacitance	Resistenza Isolamento Insulation Resistance	Contatto (a riposo) Switch Type (dry)
220V – 50Hz	60 W 60 VA	0.8A	0.6pF	10^{10} Ohm	NC
220V – 50Hz	60 W 60 VA	0.8A	0.6pF	10^{10} Ohm	NA/NO Modelli reversibili Reversible float
220V – 50Hz	30 W	0.5A	2pF	10^9 Ohm	NA/NO Modelli non reversibili Non-reversible float
220V – 50Hz	30 W	0.5A	2pF	10^9 Ohm	SPDT

ATTENZIONE: la combinazione tra la tensione e la corrente di commutazione non deve mai superare la potenza commutabile indicata in tabella.

I valori elettrici relativi alla portata dei contatti si riferiscono a **carichi resistivi**. Per applicazioni che implicano carichi induttivi o capacitivi è richiesto l'impiego di addizionali circuiti protettivi. Per assicurare lunga durata e ripetibilità dei contatti fare riferimento alle informazioni tecniche di pagina 6 e 7.

WARNING: any combination of the switching voltage and current must not exceed the given rated power.

The switch contact ratings, as listed in the switch data chart, are based on use with **resistive type load**. For applications requiring the control of an inductive or capacitance load, additional interface circuitry may be required. To ensure long life and repeatability, see the contact protection information on pages 6 and 7.

MODEL / MODEL	PUNTI DI INTERVENTO ACTUATION POINTS	TIPO DI CONTATTO CONTACT TYPE
LM1...	1 punto di intervento / 1 actuation point	NC
LM1...NA	1 punto di intervento / 1 actuation point	NA / NO
LM2...	1 punto di intervento / 1 actuation point	SPDT
LMM1...	2 punti di intervento - 1 galleggiante 2 actuation points - 1 float	Min. NC Max. NA / NO
LMM1...	2 punti di intervento - 2 galleggianti 2 actuation points - 2 floats	Min. NC Max. NC
LM3...	3 punti di intervento - 3 galleggianti 3 actuation points - 3 floats	NC/NC/NC
LM4...	4 punti di intervento - 4 galleggianti 4 actuation points - 4 floats	NC/NC/NC/NC

A richiesta, i modelli LMM1..., LM3..., LM4... sono disponibili con altre combinazioni di contatti.
On request, LMM1... – LM3... – LM4... models can be supplied with different switch operations.

